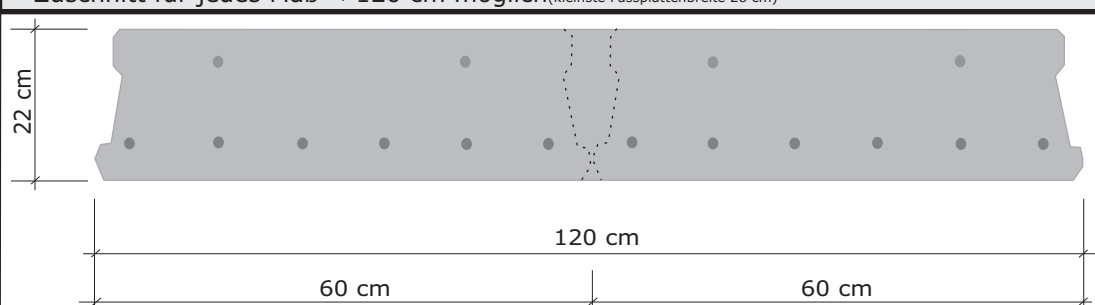


Bautechnisches Datenblatt

VOLLBETON

Produktionsdetails

Plattentyp	VMD 22
Grundlage	DIN 1045-1 13.4.2 sowie 13.3.2
Plattenstärke	22 cm
Plattenbreiten	120 cm und 60 cm*
Passplatten	Zuschnitt für jedes Maß < 120 cm möglich (kleinste Passplattenbreite 28 cm)
Plattenschnitt	
Betonfestigkeit	C45/55
Spannstahlsorte	St 1570/1770, ST1470/1670

Technische Details

Nutzlast q in kN/m ²	1,00	1,50	2,75	3,50	5,00	10,00	für die möglichen Spannweiten fordern Sie bitte eine Bemessung bei uns an.	
Spannweite max.	F30	-	-	-	-	-		
	F90	Nur auf Anfrage						
max. mögliche Nutzlast q in kN/m ²							20,00	
bewertetes Schalldämmmaß in R _{w,R} [dB]				äquivalent bewehrter Norm-Trittschallpegel in L _{n,W,e,q,R} [dB]				
Rohdecke				55		ohne Unterdecke		70
mit schwimmenden Estrich				59		mit Unterdecke		68
mit schwimmenden Estrich und biegeweicher Unterdecke				62				
Wärmedurchlaßwiderstand R [m ² K/W]					0,1046			
Auflagerlänge gem. DIN 1045/Heft 525, 13.8.4								

Daten zur Verarbeitung

Fugenfüllmaterial	Beton C20/25, 0-8 mm, C3
benötigte Menge	9 l/m ² zzgl. Ringankerbeton (bei 60 cm Plattenbreite ist die Menge zu verdoppeln)
Fugenbewehrung	lt. Gesamtstatik und Deckenstatik
Plattengewicht	5,50 kN/m ²
zzgl. Verlegezangen	je nach Plattenlänge 0,6 bis 2,0 t
Verschlusskappen	keine Verschlusskappen erforderlich
Verlegeleistung	60,00 m ² /h (bei 120 cm Plattenbreite)

* Mehrpreis erforderlich

Ziegler GmbH Industrievertretungen

Trierer Str. 169a

66265 Heusweiler

Tel. 06806-6730

Fax. 06806-12425

info@fertig-decken.de

www.fertig-decken.de